

La famiglia di prodotti LZ80



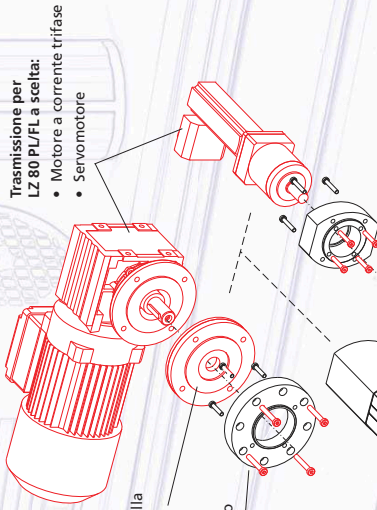
- LZ 80**
- ✓ Motore a corrente continua
 - ✓ fino a 10.000 N di forza di pressione/trazione
 - ✓ Velocità di sollevamento max. 23 mm/s
 - ✓ Tensione di attacco 24 V



- LZ 80 PL (Power Line)**
- ✓ Azionamento tramite motore a corrente trifase o servomotore
 - ✓ fino a 10.000 N di forza di pressione/trazione
 - ✓ Velocità di sollevamento max. 27 mm/s
 - ✓ Tensione di attacco 230/400 V



- LZ 80 FL (Fast Line)**
- ✓ Azionamento tramite motore a corrente trifase o servomotore
 - ✓ fino a 2.100 N di forza di pressione/trazione
 - ✓ Velocità di sollevamento max. 270 mm/s
 - ✓ Tensione di attacco 230/400 V



Accessori



Sistema di misura della corsa con motore a corrente trifase

Adattatore adeguato al motore

coperti
Scanalature dei profilati

L'interruttore magnetico e i dadi a T possono essere inseriti a posteriori nella scanalatura del profilato

Bielle assicurata contro la torsione

Dati tecnici

Motore	LZ 80	LZ 80 PL (Power Line)	LZ 80 FL (Fast Line)
Tensione di attacco U	Bassa tensione 24 V	Corrente trifase, Servo 230/400 V	Corrente trifase, Servo 230/400 V
Forza di pressione/trazione Fx max.	10.000 N	10.000 N	2.100 N
Lunghezza della corsa L max.		1.005 mm	
Velocità di sollevamento v max.	23 mm/s	27 mm/s	270 mm/s
Aumento per rotazione	5 mm	5 mm	50 mm
Numero cidi Tz max. all'ora con una corsa di 100 mm	336 67	382 76	1.313 —
Numero cidi Tz max. all'ora con una corsa di 500 mm	79 16	92 18	631 —
Numero cidi Tz max. all'ora con una corsa di 1.000 mm	40 8	47 9	383 —
Classe di protezione		IP54	

Note:

- 1) Vite a ricircolo di sfere con 100% ED, vite trapezoidale con 20% ED
- 2) Precisione di ripetizione con motore a corrente trifase o servomotore
Vite a ricircolo di sfere $\pm 0,05$ mm, vite trapezoidale $\pm 0,2$ mm

RK Rose+Krieger come fornitore:

RK può già contare su un'esperienza pluriennale nello sviluppo e nella produzione di sistemi lineari. I nostri specialisti di prodotto vi consigliano e supportano nella realizzazione di un sistema.

La nostra esperienza...
...al vostro servizio!



Il vostro primo progetto, consulenza di prodotto sul posto



Progettazione e sistemazione di prodotto ad opera di RK



lineare in uso